



ENCRAGE AUTOMATIQUE (noir, standard)
 AUTOMATISCH BEÏNKTING (zwart, standard)

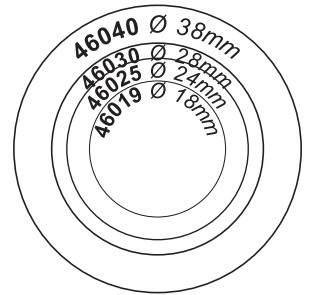
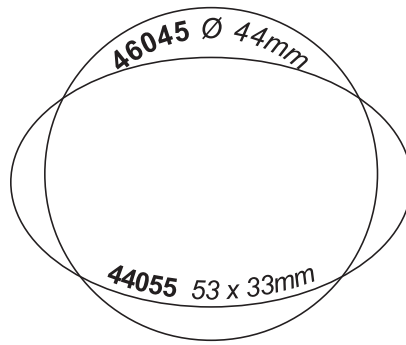


4908 15 x 6mm
4910 25 x 9mm
4911 37 x 12mm
4912 45 x 17mm
4913 57 x 20mm
4915 68 x 23mm
4929 48 x 28mm
4926 74 x 36mm

4924 38 x 38mm
4923 28 x 28mm
4922 18 x 18mm
4921 9 x 9mm



4925 80 x 23mm
4928 60 x 32mm
4927 57 x 37mm
4917 48 x 9mm
4916 68 x 9mm
4918 74 x 14mm



9412
MOBILE PRINTY
 45 x 17mm



GOLDRING 33 x 7mm

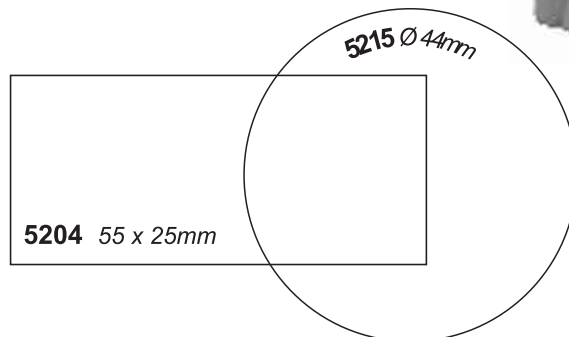
VIENNA 2
 53 x 17mm

5200 40 x 23mm
5206 55 x 32mm
5207 59 x 39mm
5208 67 x 46mm
5211 84 x 54mm

5203 48 x 27mm



5205 68 x 23mm

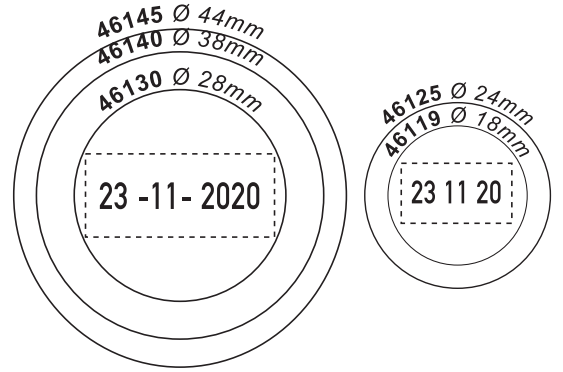
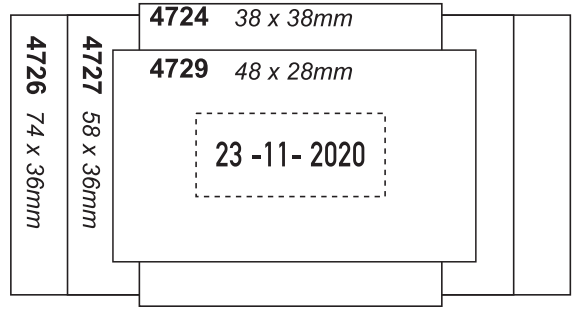




4813 $24 \times 4\text{mm}$ 23 -11- 2020

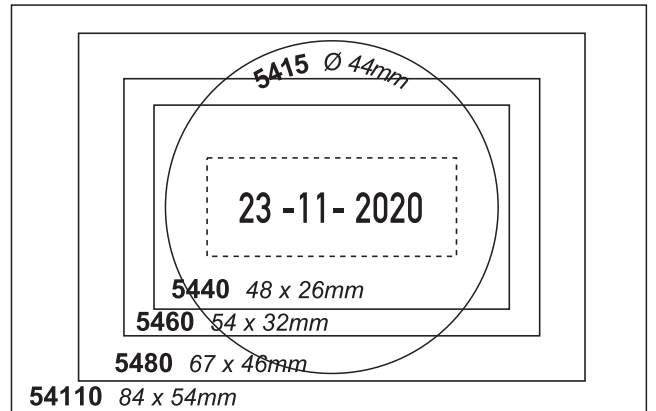
4850 $24 \times 4\text{mm}$
23 -11- 2020

4750
23 -11- 2020
40 x 23mm



23 -11- 2020
5430 40 x 23mm
5470 58 x 38mm

23 -11- 20 - 23 -11- 20
5466/PL 54 x 30mm



5558/PL_ avec texte
54x30mm met tekst
tampon 6/56

55510/PL_ avec texte
54x30mm met tekst
tampon 6/56

J. DE VLEGHER N.V.
INVENTARIS STUKNUMMER
1 2 3 4 5 6 7 8
ONDER VOORBEHOUD VAN
VERDERE NAZICHT

N° / / / / , 1/4 Kg
€ - - - F 1/2 %
· · · X C 3/4 /
\$

ASSISTANCE JURIDIQUE
N° DE DOSSIER
1 2 3 4 5 6 7 8 9 0
TEAMEX JUR. BELG.

N° / / , 1/4 Kg / , Kg N°
€ - - F 1/2 % - F % €
· X C 3/4 / · C / #
\$